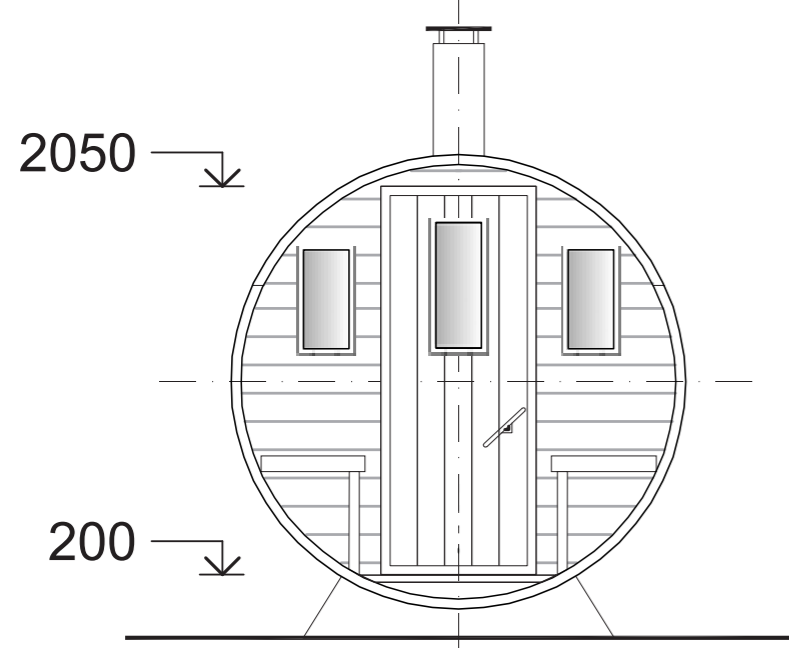
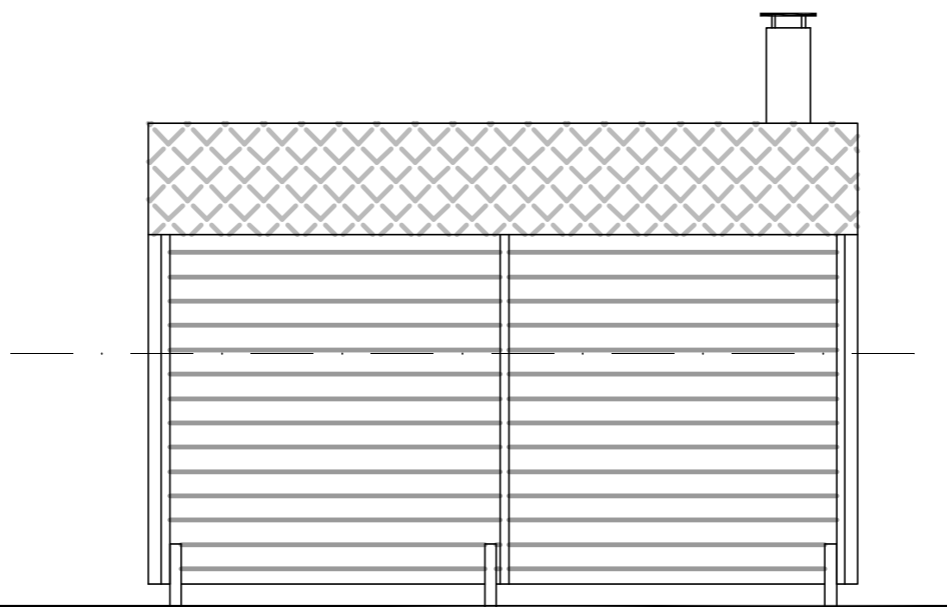


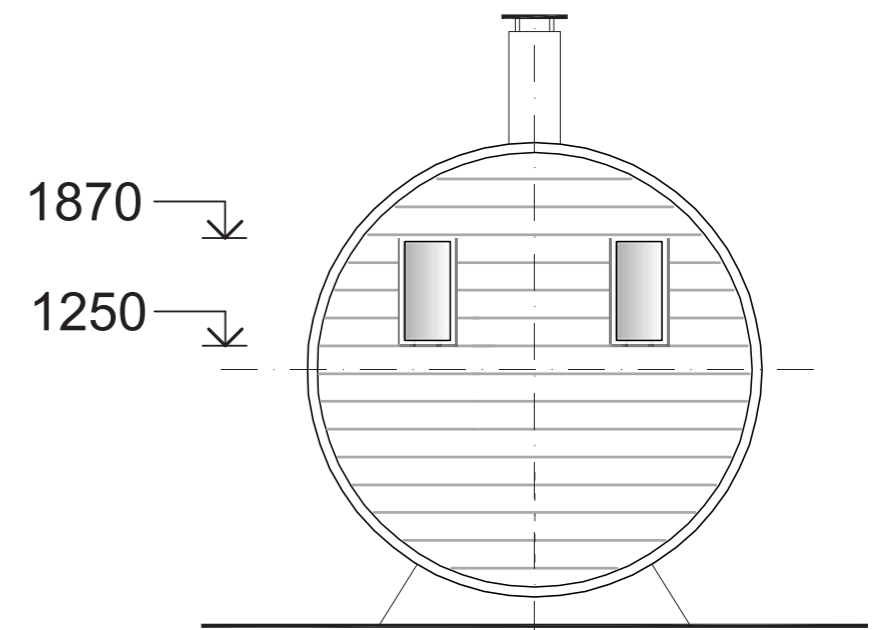
JULKISIVUPIIRUSTUS a



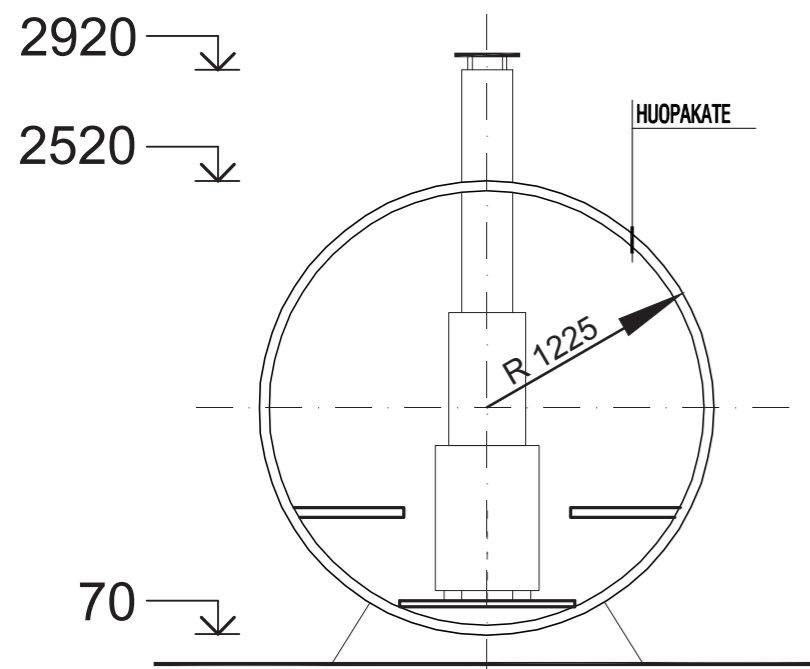
JULKISIVUPIIRUSTUS b



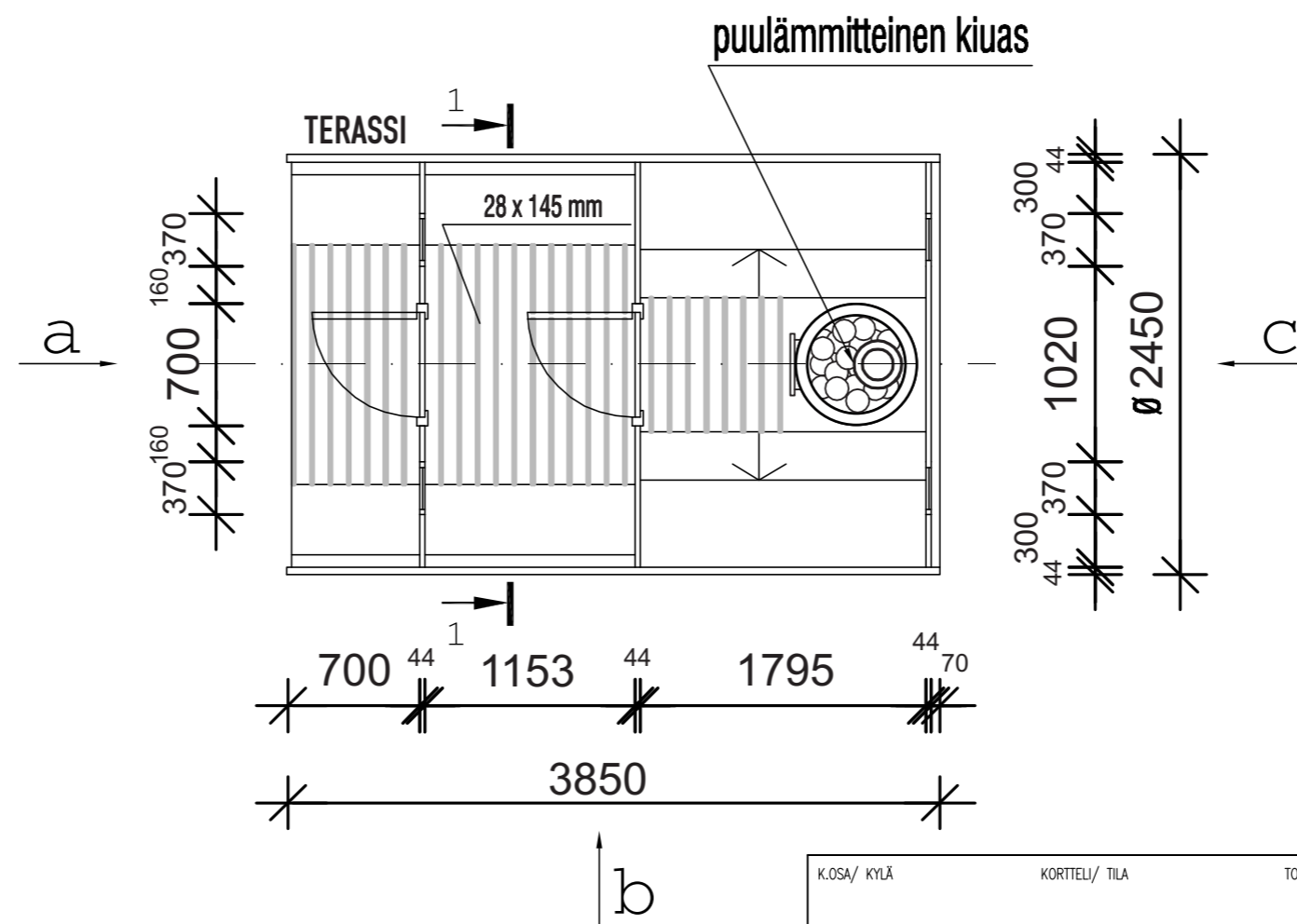
JULKISIVUPIIRUSTUS c



LEIKKAUSPIIRUSTUS 1-1



POHJAPIIRUSTUS



LATTIATASON KORKEUSASEMA TARKISTETAAN RAK. PAIKALLA  
LATTIATASO PIIRUSTUKSESSA +0.00

1. HUOPAKATTO



2. SEINÄPANEELI



K.O.SA/ KYLÄ	KORTTELI/ TILA	TONTTI/ Rn:o	VIRANOMAISEN ARKISTOINTIMERKINTÖJÄ VARTEN
RAKENNUSTOIMENPIDE		PIIRUSTUSLAJI	JUOKS.n:o
UUDISRAKENNUS		PÄÄPIIRUSTUS	1
RAKENNUSKOOTTEEN NIMI JA OSOITE		PIIRUSTUKSEN SISÄLTÖ	
		JULKISIVUPIIRUSTUS a;b;c LEIKKAUSPIIRUSTUS 1-1 POHJAPIIRUSTUS	
SUUNNITTELUAN NIMI, PÄIVÄYS JA ALLEKIRJOITUS		SUUNNITTELUALA, TYÖN NUMERO JA PIIRUSTUKSEEN NUMERO	
ALEKSEI MIHHAILOV 15.06.2013		MUUTOS	